

16 do 39 kW

GTU 120

Kompaktowe kotły ze zintegrowanym palnikiem nadmuchiwanym, tylko do c.o.



ADVANCE

★★ CE n° CE 1312BM3528

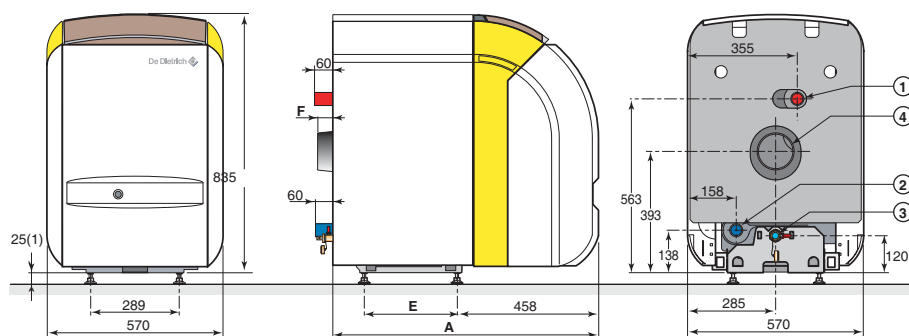
- Stojący kocioł olejowy, niskotemperaturowy
- **Sprawność roczna do 96%**
- Korpus z żeliwa eutektycznego
- Półzamknięta komora spalania z trzyciągowym przepływem spalin
- Palnik olejowy o niskiej emisji NOx nastawiony fabrycznie, zamontowany w kotle

- Jednostki dostawy: 2 pakiety

- 3 konsole sterownicze z funkcją priorytetu c.w.u.:
 - B: podstawowa, praca poprzez termostat kotła
 - E1/E1R: z elektroniczną regulacją pogodową dla dwóch obiegów grzewczych, z wyjmowanym panelem do montażu w wybranym pomieszczeniu
 - D: DIEMATIC 3, z elektroniczną programowaną regulacją pogodową.

WYMIARY (mm i cale)

GTU	120	1200V	1200
① Zasilanie c.o.	R1 1/4	G1	G1
② Powrót z c.o.	R1 1/4	G1	G1
③ Zawór spustowy wymiennika, podłączenie węża			
Ø wewn. (mm)	14	14	14
④ Króciec spalin (mm)	ØD	ØD	ØD
⑤ Wypływ c.w.u.	-	G1	G1
⑥ Wlot wody zimnej	-	G1	G1
⑦ Powrót obiegu c.w.u. (dowolnie)	-	G 3/4	G 3/4



8575F006D

(1) Zakres regulacji nóżek od 25 do 40 mm.

(2) Zakres regulacji nóżek od 35 do 45 mm.

R: Gwint zewnętrzny

G: Gwint zewnętrzny cylindryczny uszczelniony uszczelką płaską)

	A	B	ØD	E	F
GTU 123, 1203/L 160	860	-	125	300	50
GTU 124, 1204/L 160	987	-	125	427	50
GTU 125, 1205/L 160-250	1114	-	125	554	50
GTU 126, 1206/L 250	1241	-	153	681	99
GTU 1203/V 130	825	133	125	-	-
GTU 1204/V 130	952	260	125	-	-
GTU 1205/V 130	1079	387	125	-	-

DANE TECHNICZNE

Niska temperatura

Min. temperatura zasilania: 30 °C

Min. temperatura powrotu: brak

Max. temperatura robocza: 100 °C

Max. ciśnienie robocze: 4 bar

Zakres regulacji termostatu 30 do 90 °C

Termostat zabezpieczający: 110 °C

Model	GTU	123 RS*	124 S	125 S	126 S
Moc znamionowa (Pn)	kW	21	27	33	39
Sprawność w % PCI	%	92,3	92,4	92,2	92,3
przy obciążeniu ...% Pn przy 70 °C	%	96,4	95,5	94,4	93,7
przy obciążeniu ...% Pn przy 50 °C	%	96,5	97,2	97,3	94,3
i średniej temp. ...°C	%	96,5	97,2	97,3	94,3
Znamionowe natężenie przepływu wody przy Pn, Δt = 20 K	m ³ /h	0,904	1,162	1,420	1,678
Zakres mocy cieplnej	kW	16-21	21-27	27-33	33-39
Nastawa fabryczna mocy	kW	20	25	30	35
Pojemność wodna	l	19	24,5	30	35,5
Opór po stronie wodnej Δt = 20 K	mbar	1,0	1,6	2,4	3,3
Pojemność obwodu spalin	l	31	41	51	61
Natężenie przepływu spalin	kg/h	38	49	60	70
Zapotrzebowanie ciągu kominowego	mbar	0,08	0,12	0,12	0,11
Ciężar netto	kg	172	200	228	256

Wartości przy mocy znamionowej (moc maksymalna) i CO₂ = 12 %.

(*) palnik wyposażony w podgrzewacz oleju

6

OLEJOWE KOTŁY STOJĄCE

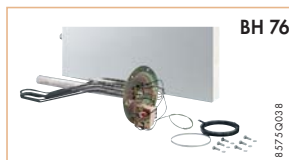
WYPOSAŻENIE DODATKOWE I PRZYKŁAD KONFIGURACJI DLA KOTŁÓW

GT/GTU 120/1200 ...

WYPOSAŻENIE DODATKOWE OPRÓCZ „REGULACJI”

Przygotowanie c.w.u.	Pakiet
⇒ dla GT/GTU 120	
- w podgrzewaczu o pojemności 160 lub 250 l umieszczonym pod kotłem:	patrz modele GT/GTU 1200
- w podgrzewaczu o pojemności 130 l umieszczonym pod wspólną obudową z kotłem:	patrz modele GTU 1200 V
- w podgrzewaczu niezależnym BC lub BP	
- w podgrzewaczu solarnym	
Czujnik temperatury c.w.u.	AD 212
Armatura połączeniowa kocioł-podgrzewacz BC/BP, BSC/BSP... i DT...	EA 116

Akcesoria kotła	Pakiet
⇒ dla GT/GTU 1200	
Zestaw podłączeniowy G w R (1" i 3/4")	BH 84
Zespół anody magnezowej	EA 103
Grzałka elektryczna 2400 W (1)	BH 76
(1) Ochrona podgrzewacza przy pomocy anody magnezowej znajdującej się w pakiecie	



WYPOSAŻENIE DODATKOWE - REGULACJE

⇒ Dobór wyposażenia dodatkowego w zależności od typu konsoli sterowniczej i podłączonych obiegów

Konsola sterownicza	Typ obiegu	Typy obiegów						
		c.w.u.	bezpośredni	2 x bezpośredni	mieszaczowy	bezp. + miesz.	2 x mieszaczowy	bezp. + 2 x miesz.
B	GT/GTU 120	AD 212	montaż fabr.	+ 2 x AD 140, 137 lub 200	brak	brak	brak	brak
	GTU 1200 V	montaż fabr.	montaż fabr.	+ 2 x AD 140, 137 lub 200	brak	brak	brak	brak
D	GT/GTU 120	AD 212	montaż fabr.	1 x FM 48	1 x FM 48	1 x FM 48	2 x FM 48	2 x FM 48
	GTU 1200 V	montaż fabr.	montaż fabr.	1 x FM 48	1 x FM 48	1 x FM 48	2 x FM 48	2 x FM 48

⇒ Ceny wyposażenia dod. „REGULACJE”

Pakiet	Pakiet	
⇒ dla konsoli B (podstawowa)	⇒ dla konsoli D (DIEMATIC 3)	
Termostat pokojowy	Płytkę + czujnik dla 1 obiegu mieszaczowego	
- nie programowany	AD 140	FM 48
- programowany (przewodowy)	Zdalne sterowanie dialogowe CDI 2	FM 51
- programowany (beprzewodowy)	Zdalne ster. radiowe CDR 2 (z nadajnikiem radiowym)	FM 161
Czujnik c.w.u.	Moduł CDR 2 dod. (bez nadajnika radiowego)	FM 162
	Zdalne ster. uproszczone z czujnikiem pokojowym	FM 52
	Kabel połączeniowy BUS dł. 12 m	AD 134
(1) Każdy obieg grzewczy można uzupełnić do wyboru zdalnym sterowaniem FM 51, FM 161/162 lub FM 52	Czujnik c.w.u.	AD 212
(2) możliwa kaskada do 10 kotłów	Moduł zdalnego nadzoru TELWM2	AD 152
	Czujnik zewnętrzny radio	AD 241
	Moduł kotła radio (nadajnik)	AD 242
	Czujnik podgrzewacza buforowego	AD 160

Przykład konfiguracji

GTU 1200 E1S/V130 ze zintegrowanym palnikiem żółtym,
- z podgrzewaczem Li 130 umieszczonym poziomo pod kotłem pod wspólną jednolitą obudową i jednym obiegiem grzewczym z mieszaczem

